

# Balkenbett 3 mit schrägen Füßen

TPT  
GmbH

Wildeiche

Balkenquerschnitt: 120x150mm

Füße: 110x110mm

- Seite 1 - Stückliste

Benötigt werden:



2 Personen



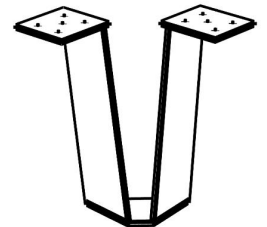
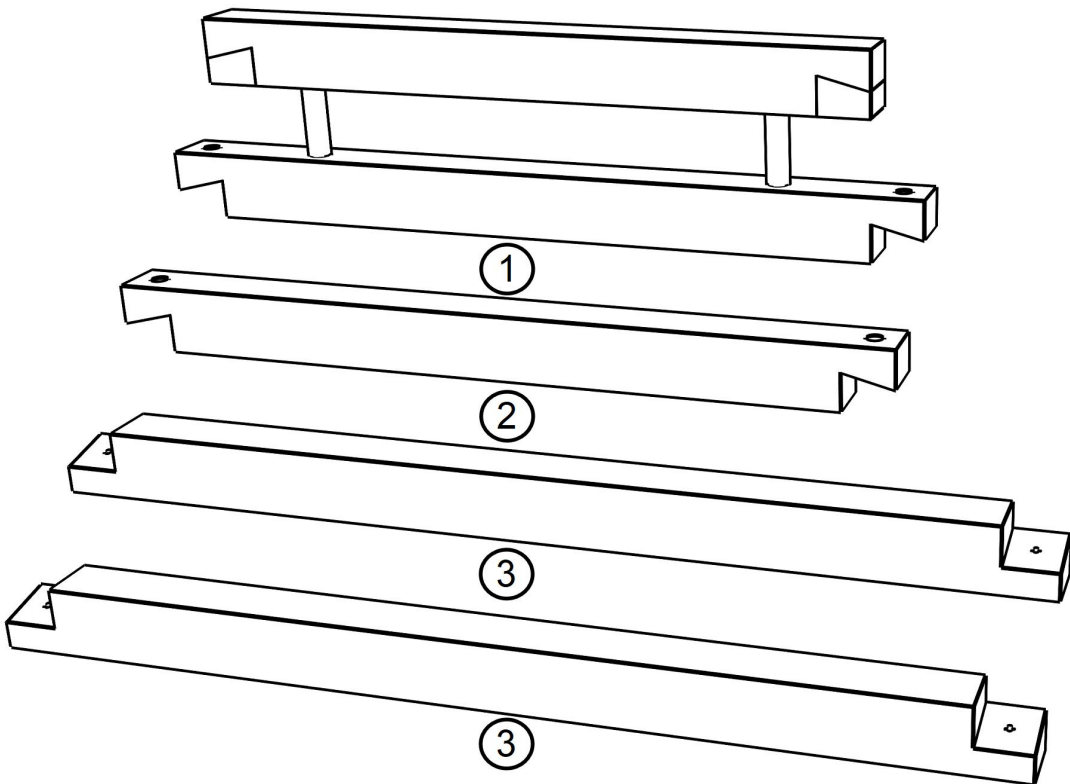
Hammer



Ratsche mit Nuß



Schraubendreher



4x 4

Sechskantschraube inkl.  
Unterlegscheibe



4 Stück

Lattenrosthalterung



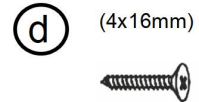
6 Stück

Lattenrostauflage



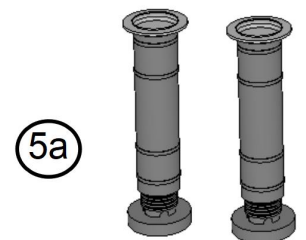
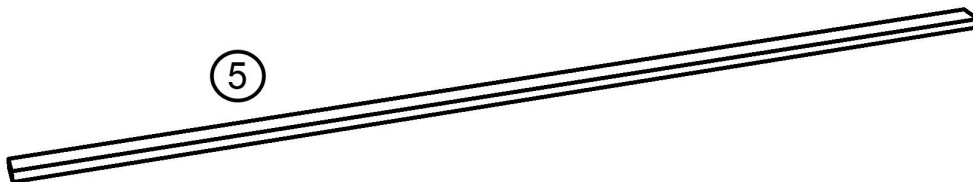
6 Stück

Schraube



24 Stück

\* Folgende Beschläge ab Breite 160cm für die Lattenrostauflage - Mittelsteg:



Halterung Rahmen



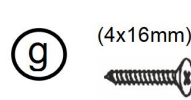
2 Stück

Halterung Steg



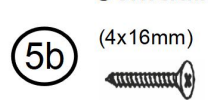
2 Stück

Schraube



12 Stück

Schraube



8 Stück

# Balkenbett 3 mit schrägen Füßen

Wildeiche

- Seite 2 - Zusammenbau Bettrahmen

Länge: 200cm

Bettrahmenhöhe: 40cm

Breite: 140cm = e-balke-8-8.14

160cm = e-balke-8-8.16

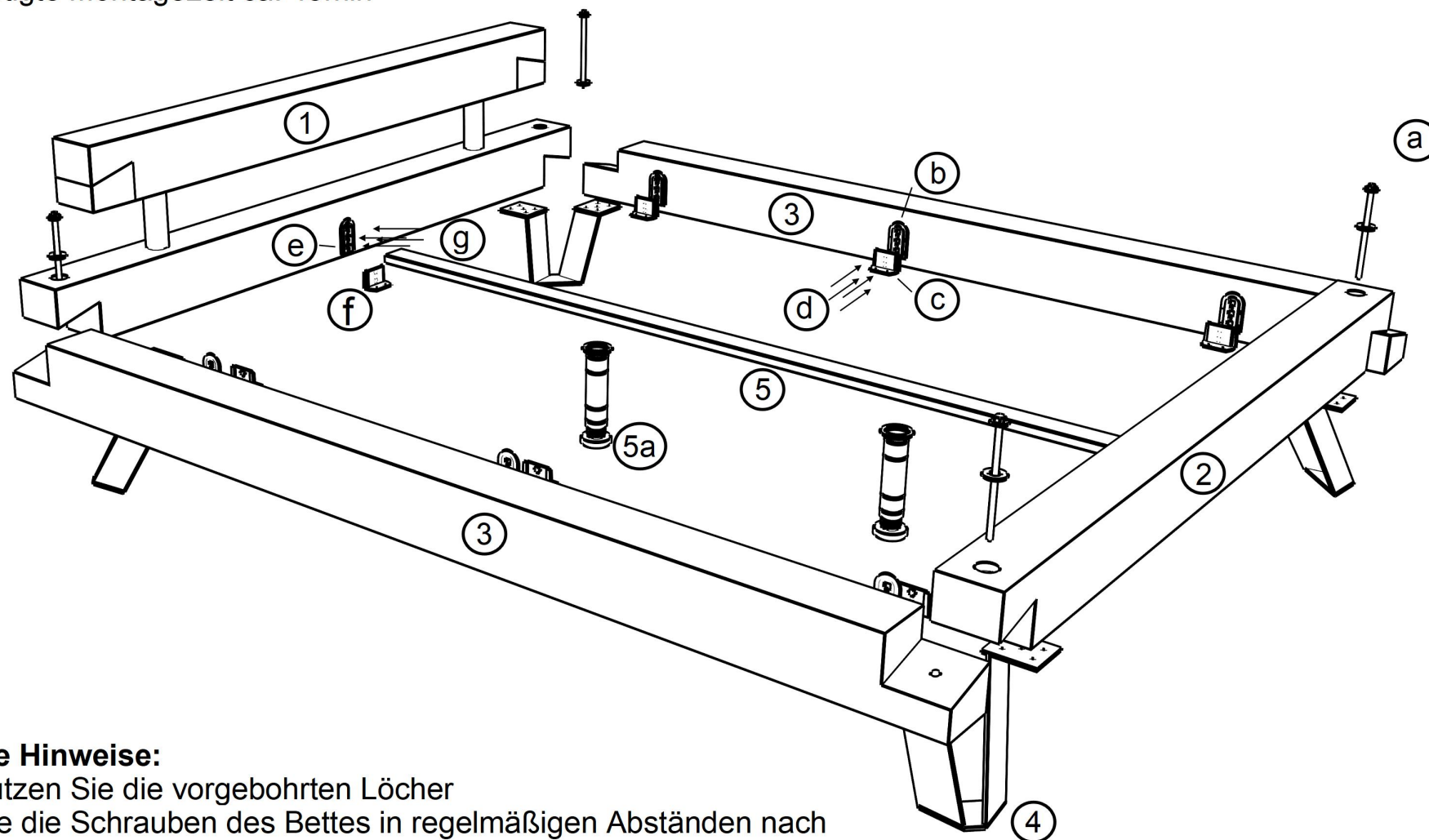
180cm = e-balke-8-8.18

200cm = e-balke-8-8.20

**TPT**  
GmbH



Benötigte Montagezeit ca. 45min



## Allgemeine Hinweise:

- Bitte benutzen Sie die vorgebohrten Löcher
- Ziehen Sie die Schrauben des Bettes in regelmäßigen Abständen nach
- Wischen Sie das Holz hin und wieder nebelfeucht ab
- Dies ist eine Skizze und keine originalgetreue Zeichnung

# Balkenbett 3 mit schrägen Füßen

Wildeiche

- Seite 3 - Exklusive Kopfteilausführung

Länge: 200cm

Bettrahmenhöhe: 40cm

Breite: 140cm = e-balke-8-8.14

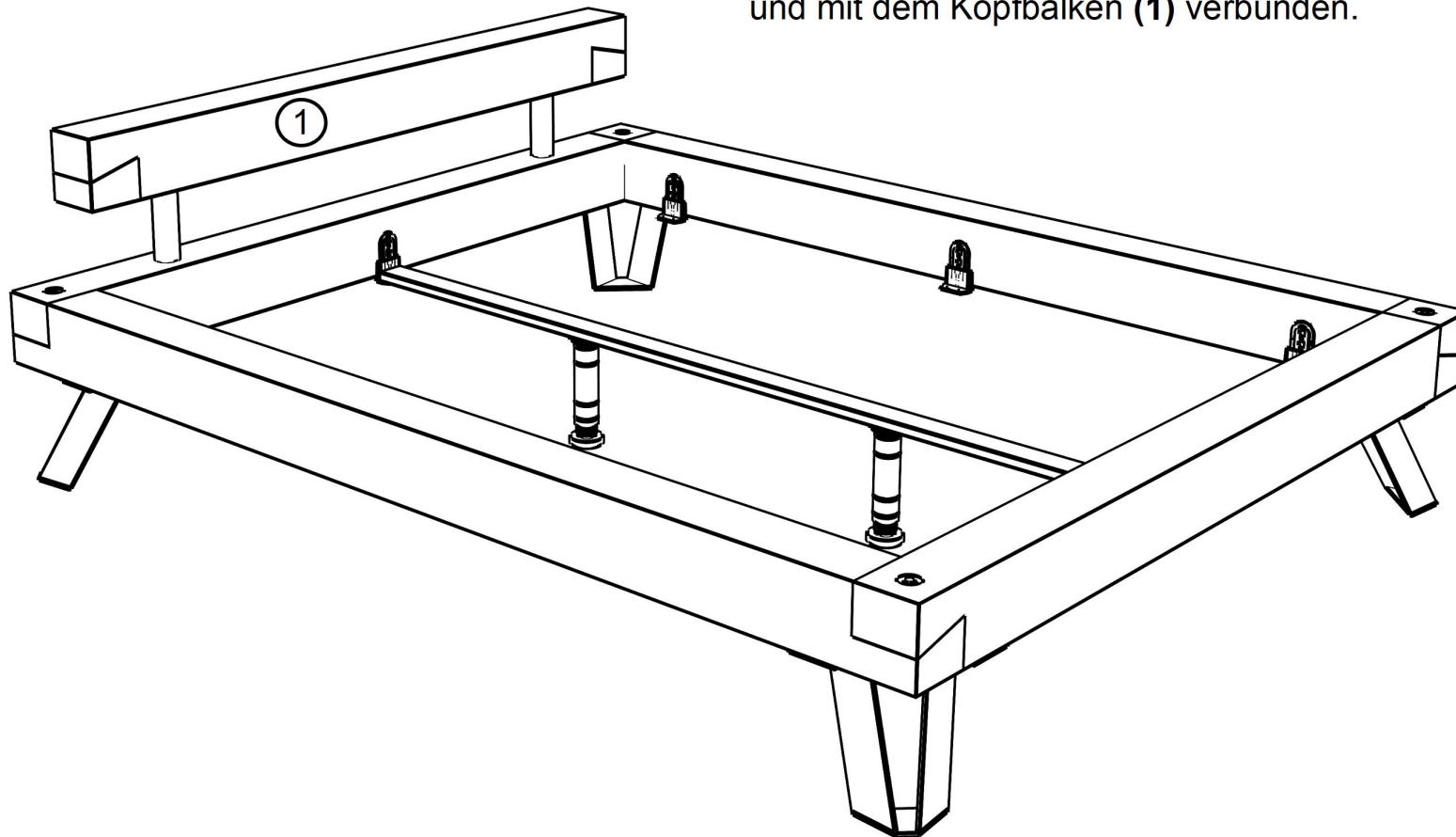
160cm = e-balke-8-8.16

180cm = e-balke-8-8.18

200cm = e-balke-8-8.20

**TPT**  
GmbH

Das Kopfteilelement wird vormontiert geliefert.  
Das heißt, Kopfteil ist bereits in seinen Einzelteilen  
und mit dem Kopfbalken (1) verbunden.



# Balkenbett 3 mit schrägen Füßen

Wildeiche

- Seite 4 - Mögliche Einlegetiefen

Länge: 200cm

Bettrahmenhöhe: 40cm

Breite: 140cm = e-balke-8-8.14

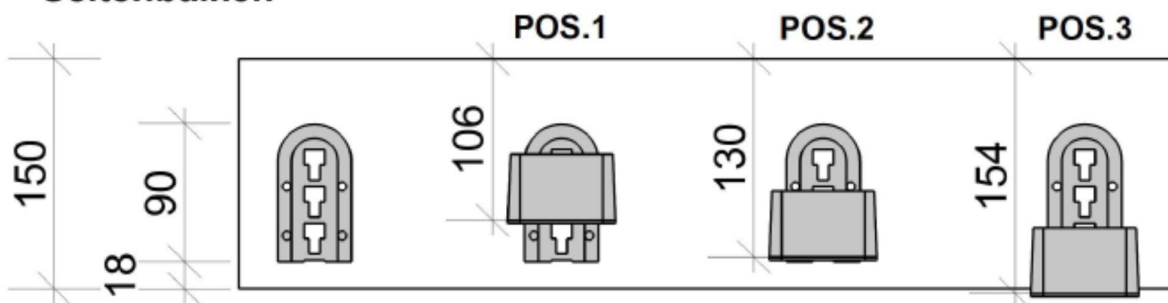
160cm = e-balke-8-8.16

180cm = e-balke-8-8.18

200cm = e-balke-8-8.20

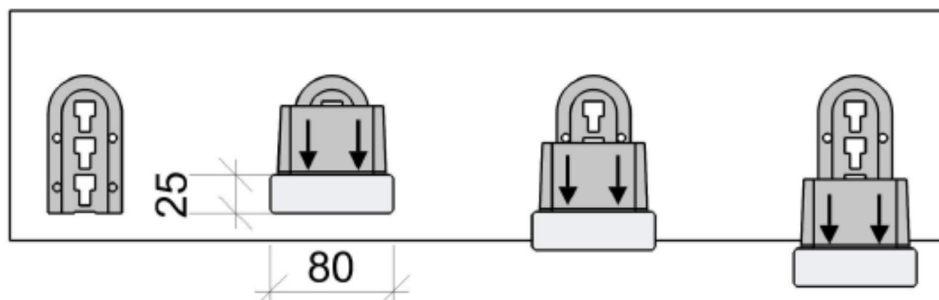
**TPT**  
GmbH

## Seitenbalken



Lattenroste liegen auf den Winkeln

## Kopf-/Fussteilbalken



Mittelholm wird unter den Winkel geschraubt

Abstand zum Boden:



267mm



243mm



219mm

## Sockelverstellfuß



Die zwei Sockelverstellfüße werden unter dem Mittelholm (80x25mm) als Stütze angebracht.

Dieser ist 3-teilig und besteht aus

1. Einer Aufnahme, welche an den Mittelholmgeschraubt wird.
2. Einer optionalen Verlängerung für hohe Bettausführungen.
3. Dem Grundmodul inkl. ausdrehbarem Stellfuß.

Somit können folgende Höhen erreicht werden

- a. Zweiteilig ohne Verlängerung (2)  
= 198-270mm
- b. Dreiteilig mit Verlängerung (2)  
= 247-319mm