

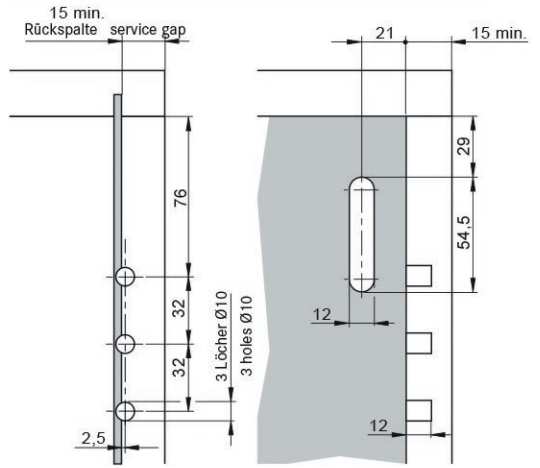
Küche // Schrankaufhänger

Kitchen // Cupboard Hanger

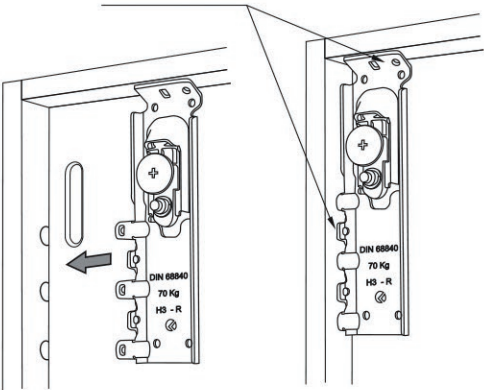
- * Größen in mm
- * Maximale Belastbarkeit: 140 kg pro Paar
- * Dimensions in mm
- * Capacity Loading: 140 Kilos per pair



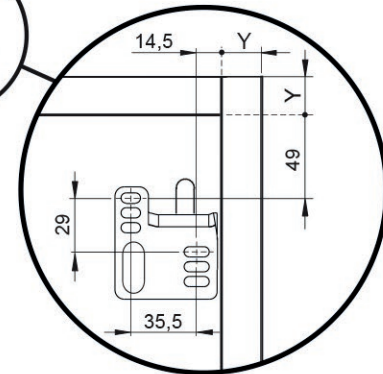
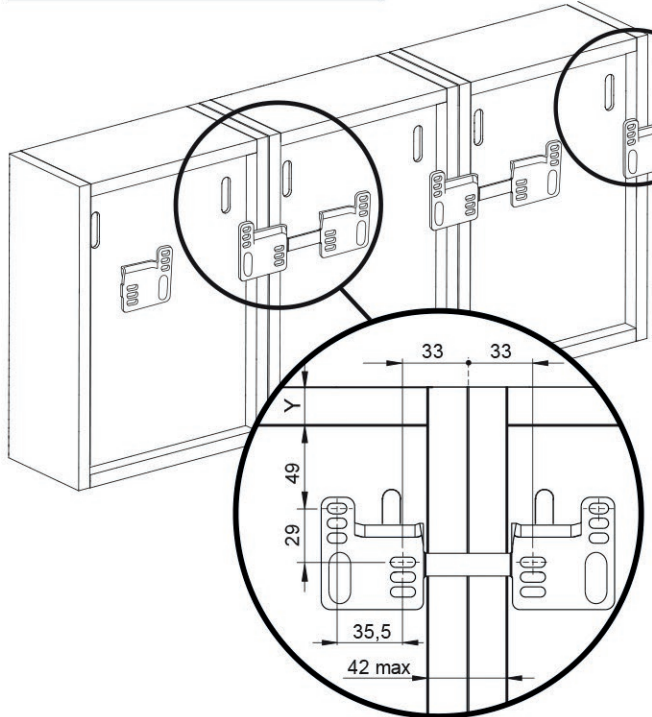
Bohrplan Drilling Plan



empfohlene Befestigung
Schrauben Ø3,5x20
recommended fixing screws Ø3,5x20



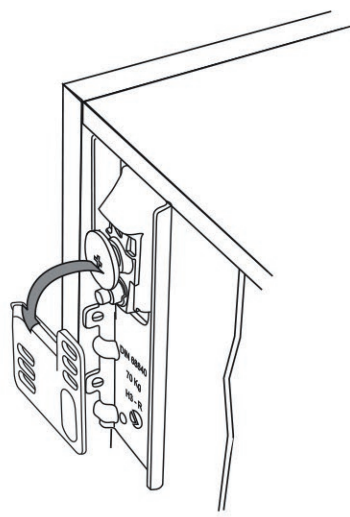
Bohrplan Drilling Plan



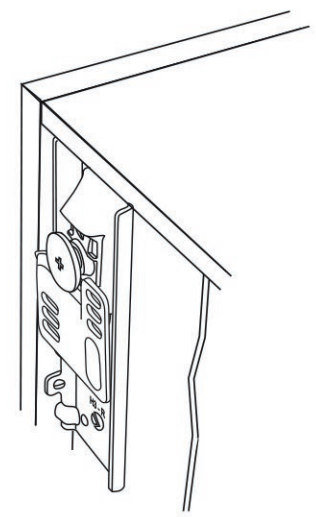
Obige Abbildung mit vertikaler
Standardeinstellung von +/- 6,5 mm
Scheme above refers to standard +/- 6,5mm
vertical adjustment

Y = Abmessung entsprechend der
Seitenwandstärke
Dimension to be defined in
accordance to side panel
thickness

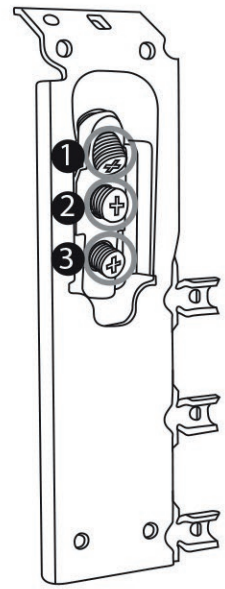
Anbringung & Anpassung Application & Adjustments



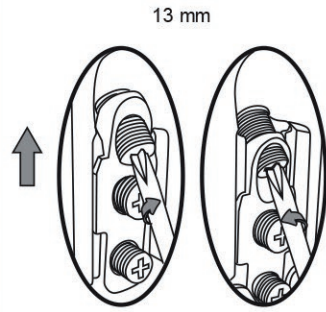
1
Vertikale Anpassung
vertical adjustment



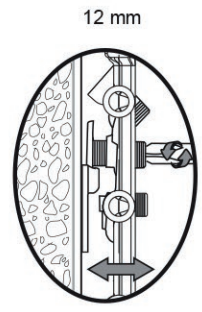
2
Horizontale Anpassung
horizontal adjustment



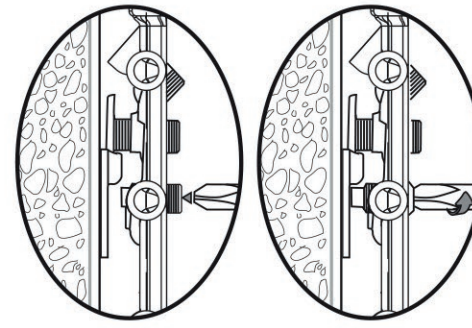
3
Stabilisierungsschraube
antiturnover locking



13 mm



12 mm



Einsetzen der Abdeckkappen Cover Cap Inserting

