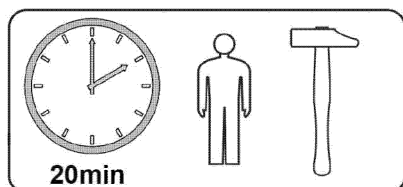
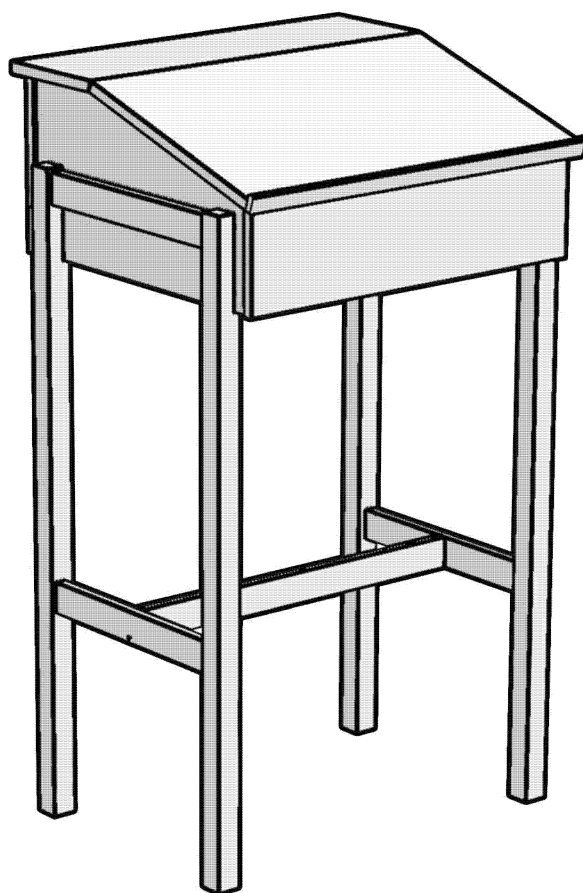
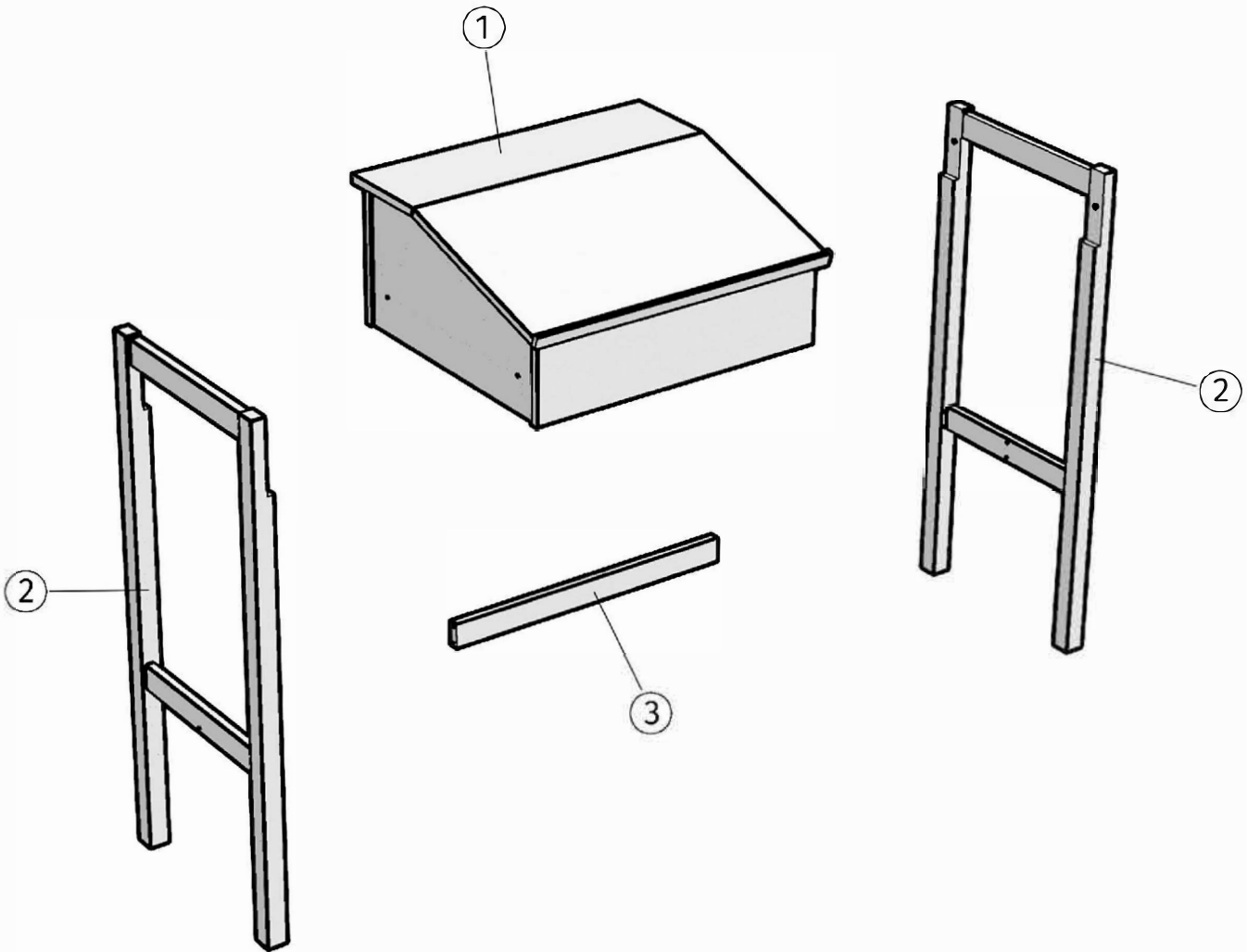
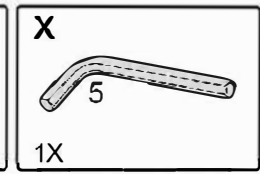
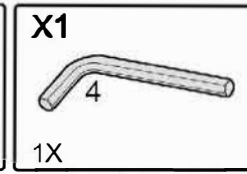
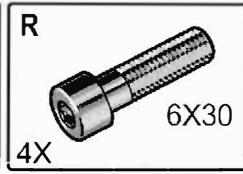
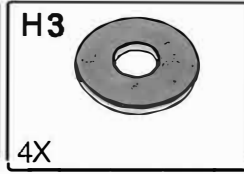
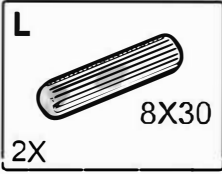
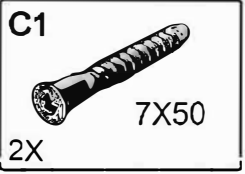


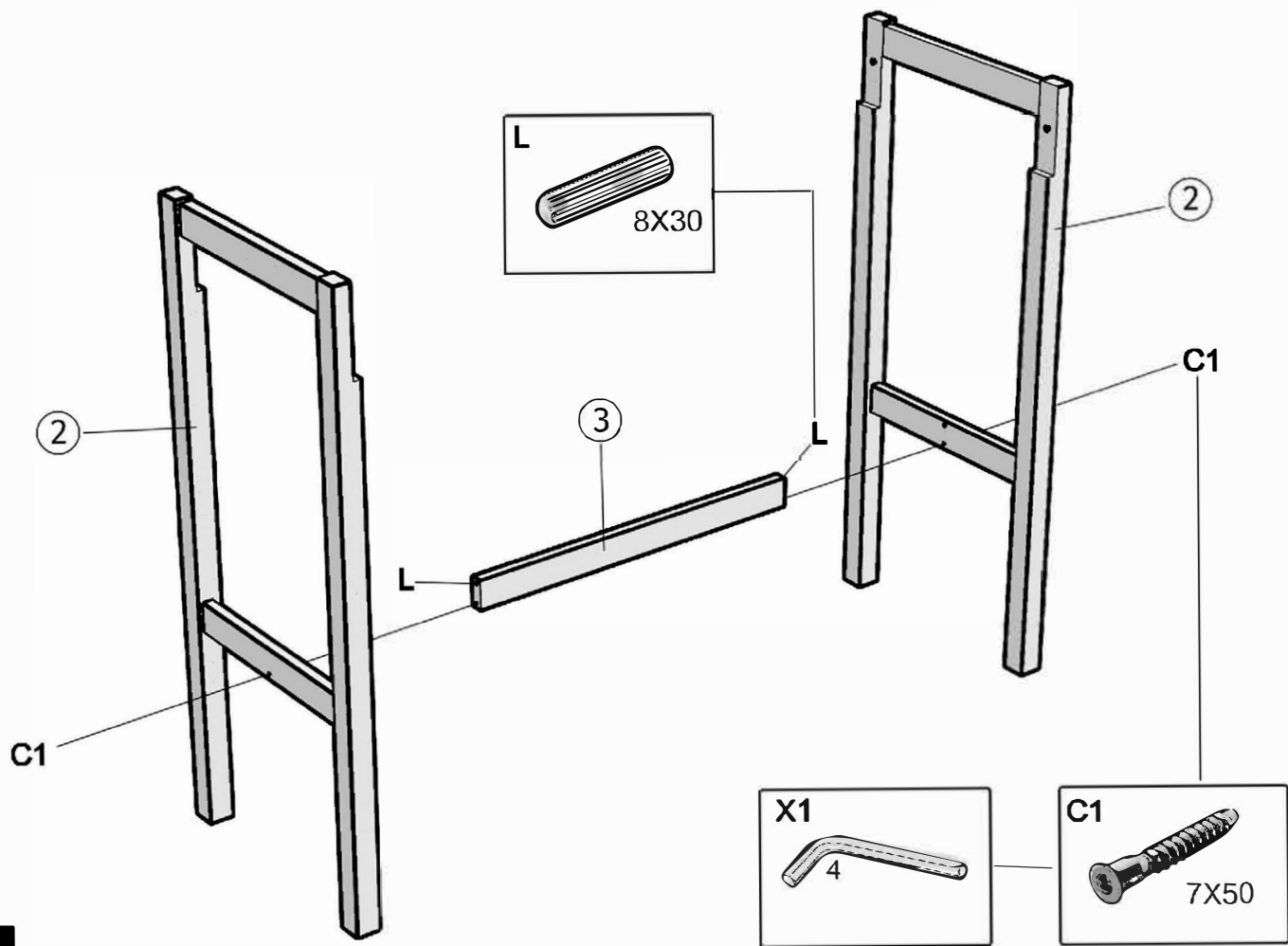
# Aufbauanleitung Stehpult "Maestro"

Montagehandleiding Staand Bureau "Maestro"

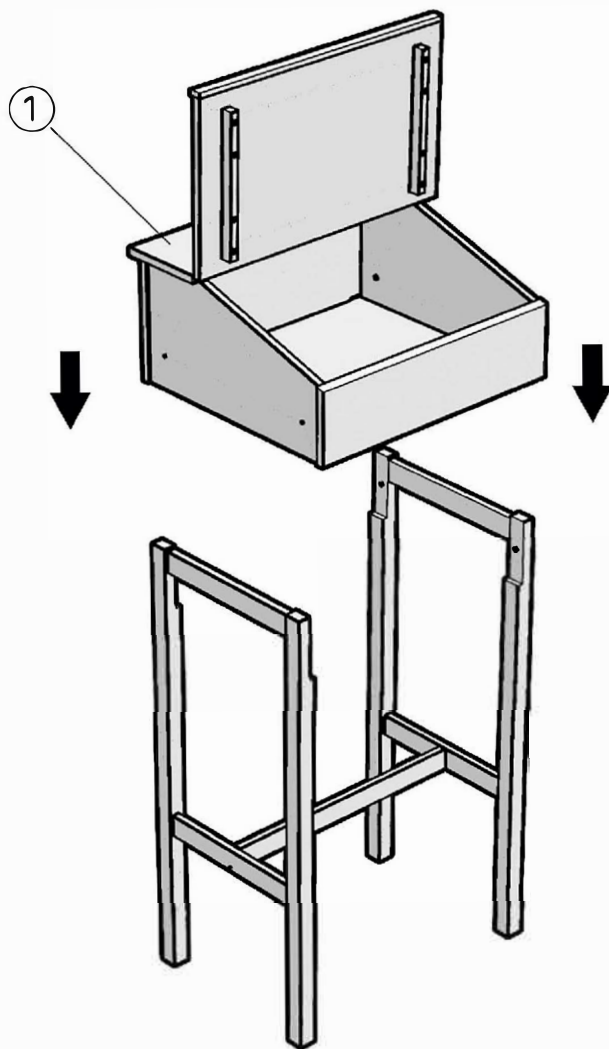
Instructions de montage du pupitre « Maestro »







1



2

