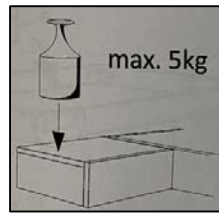


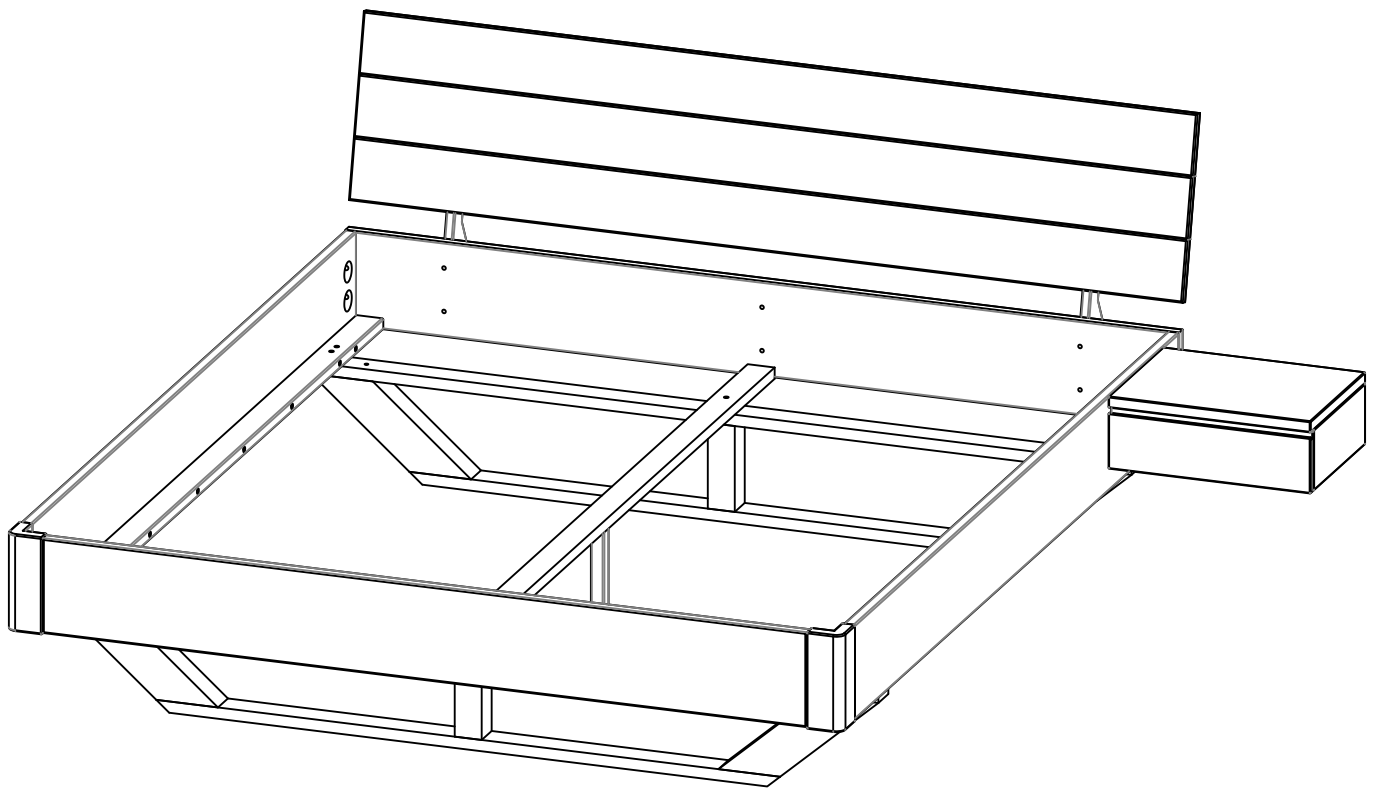
# Aufbauanleitung Nachtkonsole "Novito"






Manuel de montage chevet « Novito »

Montagehandleiding nachtkonsole "Novito"

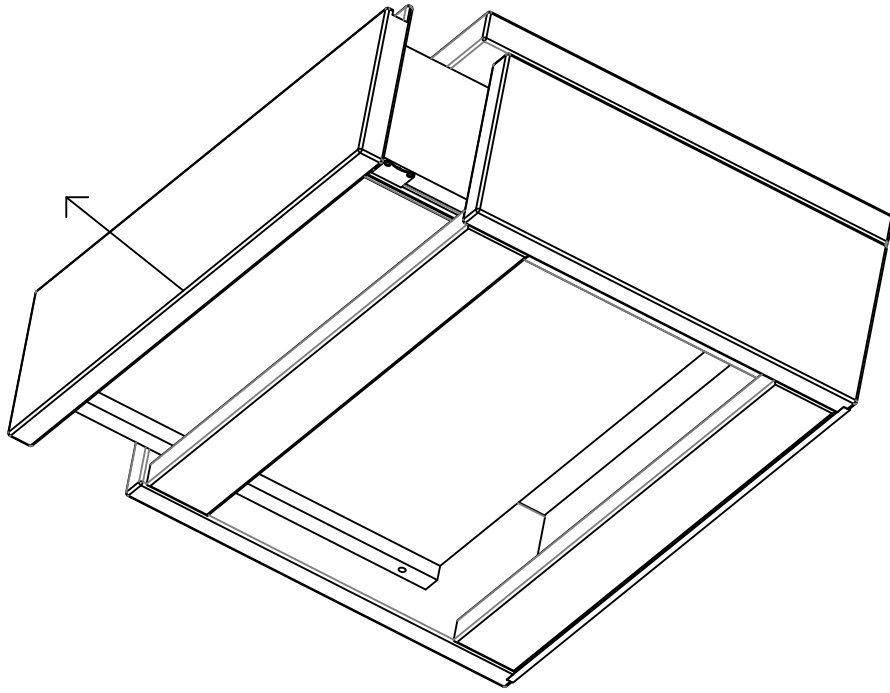


15 Minutes

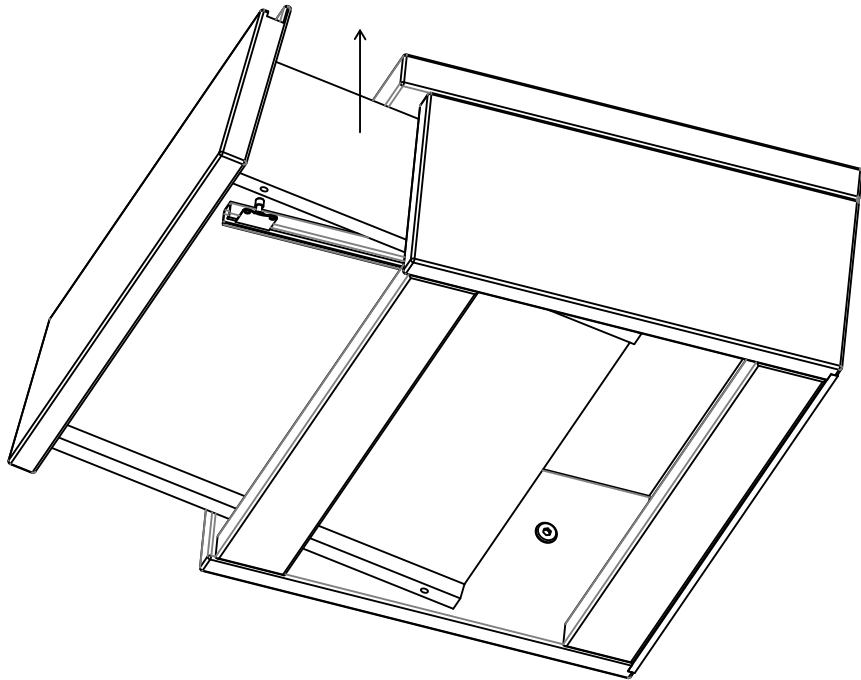


6x50	M 6	M 6	∅ 6	SW 4
				
Ax2	Bx2	Cx2		

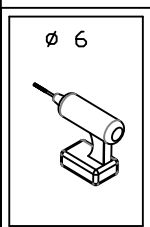
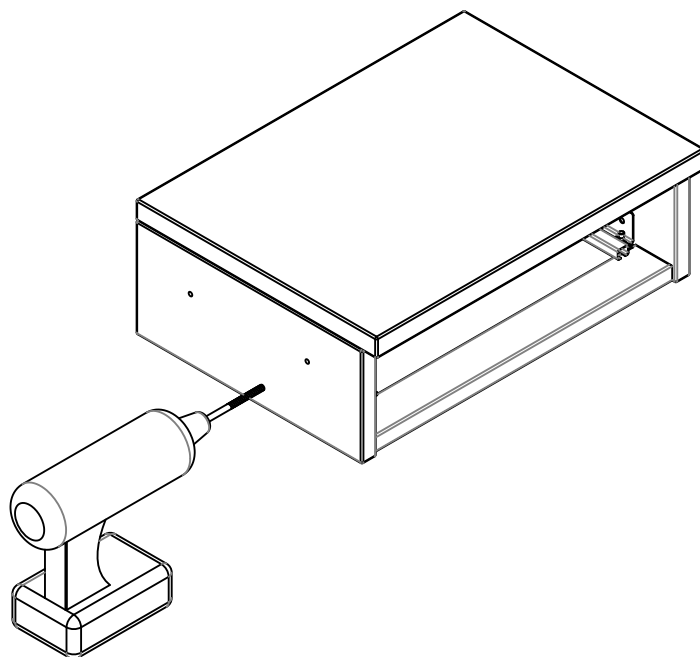
1.



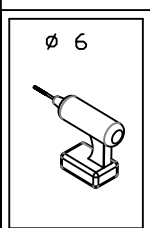
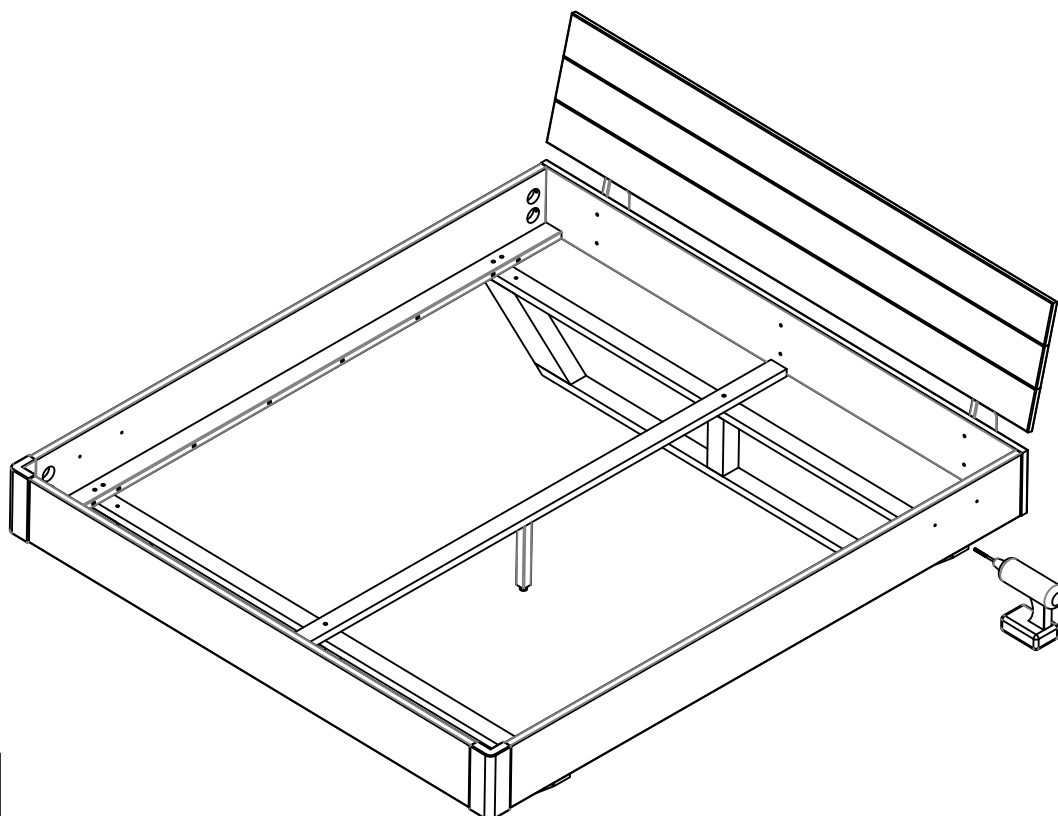
2.



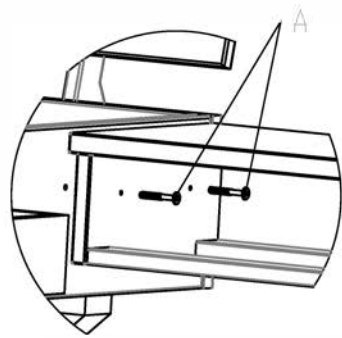
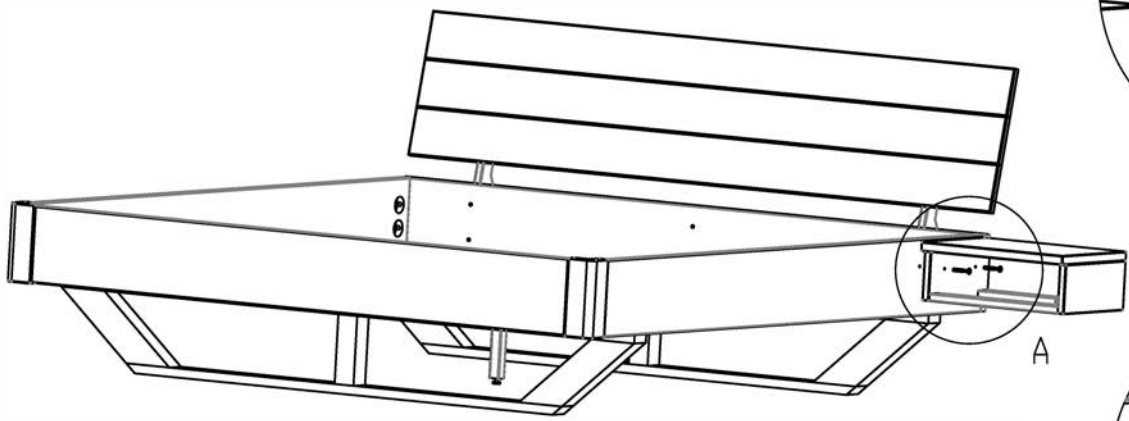
3.



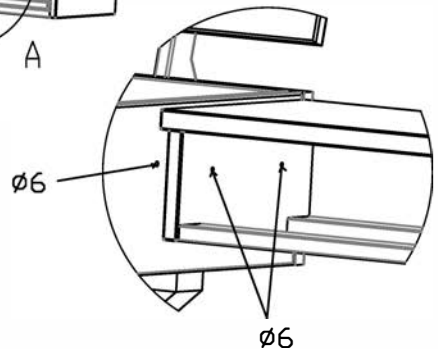
4.



5.

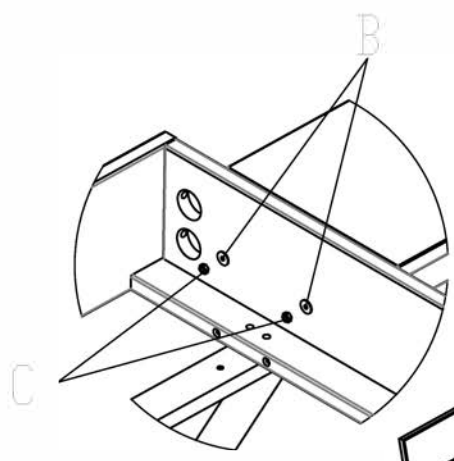


DETAIL A

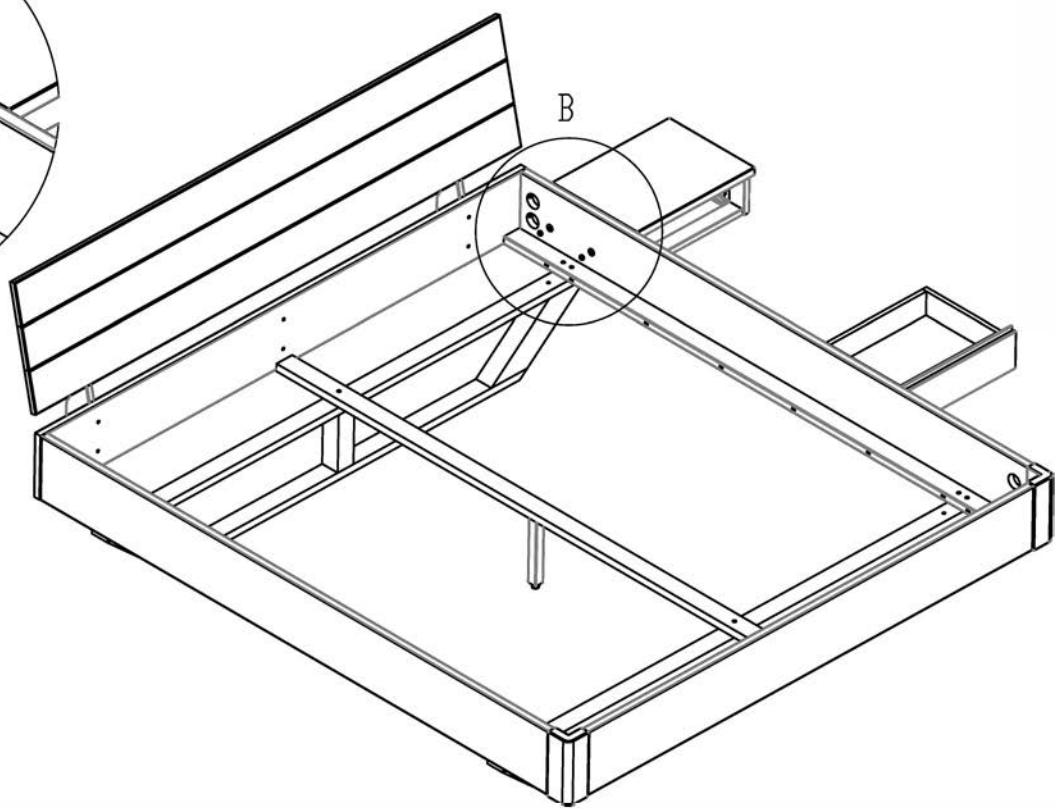


6x50	SW 4
Ax2	

6.

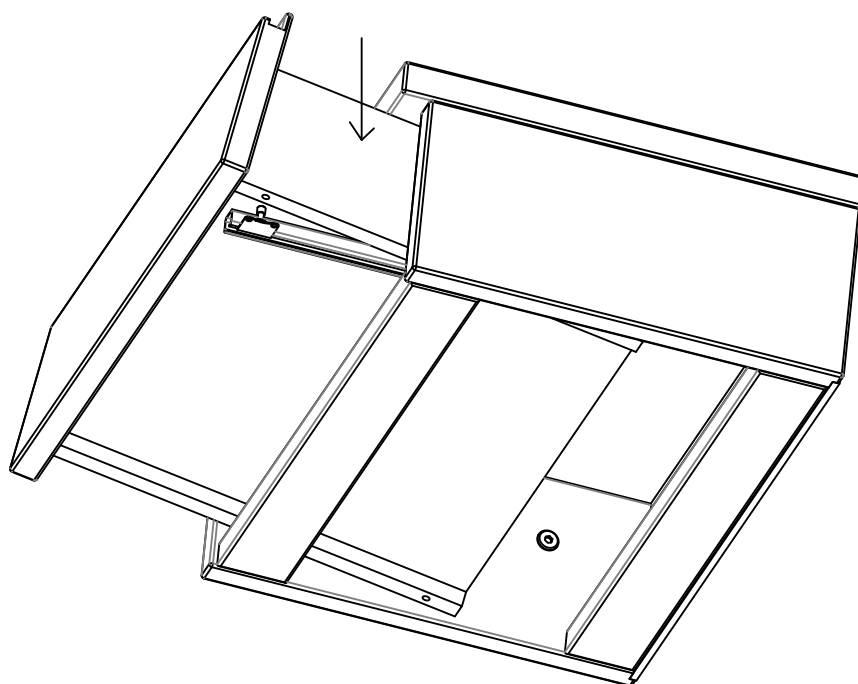


DETAIL B

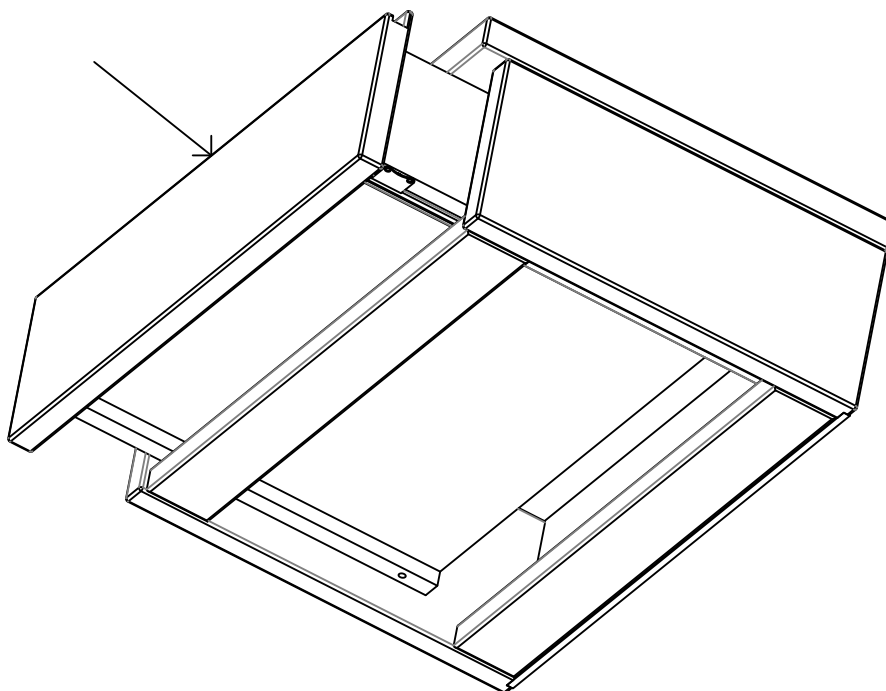


M 6	M 6
Bx2	Cx2

7.



8.





TOP  
SIDE



BACK  
SIDE



∅ 5



∅ 5

**Linke Bettseite**  
Côté gauche du lit  
Linkerkant van bed

↑  
TOP  
SIDE

●  
∅ 5

●  
∅ 5

BACK  
SIDE →

**Rechte Bettseite**  
Côté droit du lit  
Rechterkant van bed