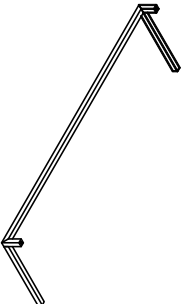
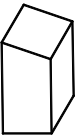


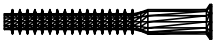





A x1	B x7	C x11	D x2	E x3	F x1
					
14-300007	14-300008	311040	312020	353031	353043

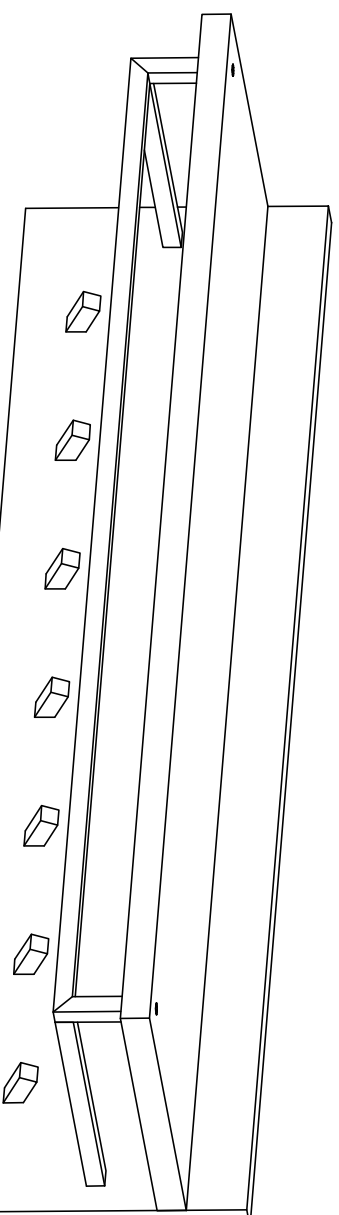
MAIN COMPONENTS / ONDERDELEN / HAUPTBAUTEILE

TOOL LIST

FITTINGS LIST

BESLAGLIJST

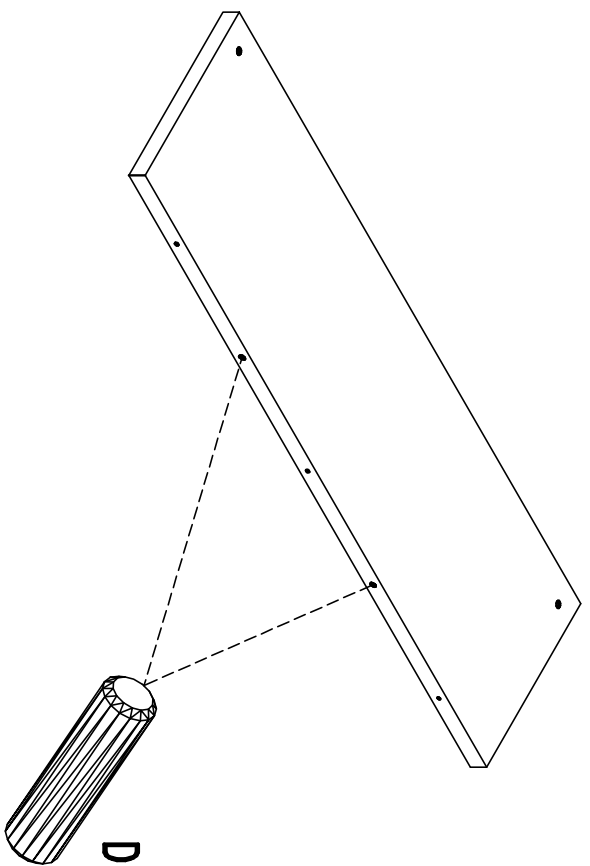
BESCHLAGE



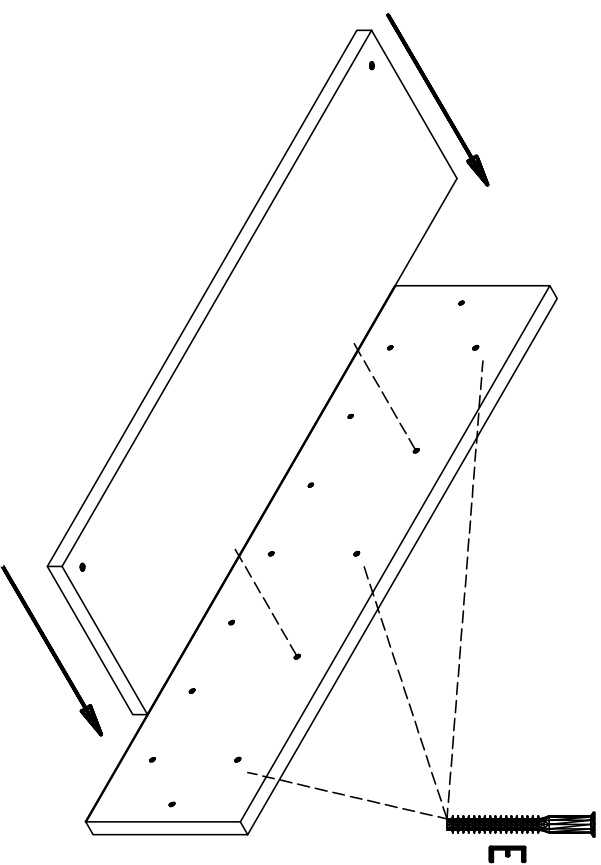
Gui 571

DESSIN : F0

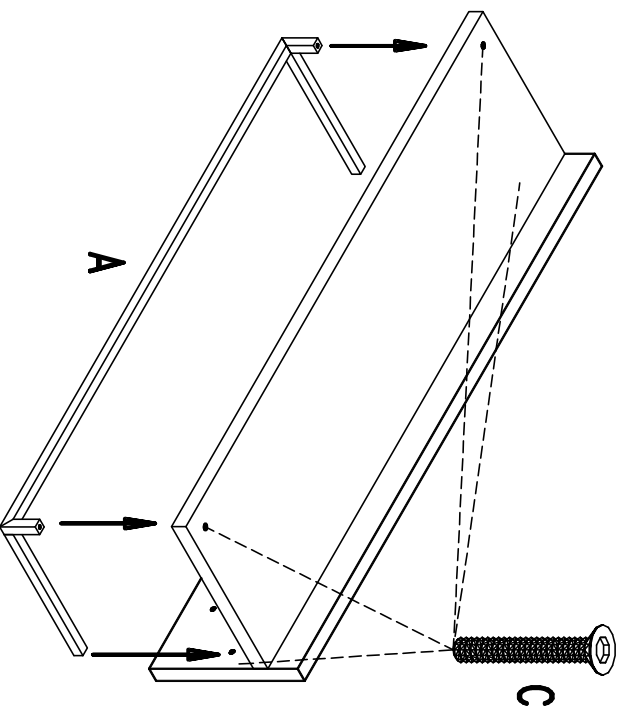
DATE : 24.03.14



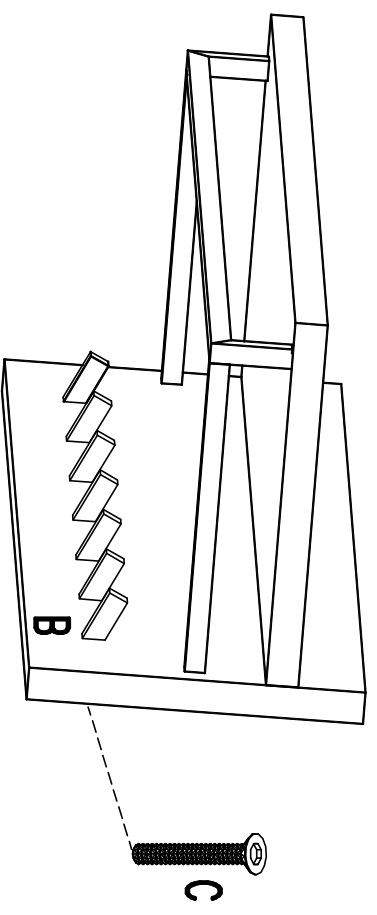
D: 2



E: 3



A: 1
C: 4



B: 7
C: 7