



A x1		B x4		C x4		D x1		E x2		F x1		G x8	
14-300003		14-300008		311040		312020		353031		353043		351008	

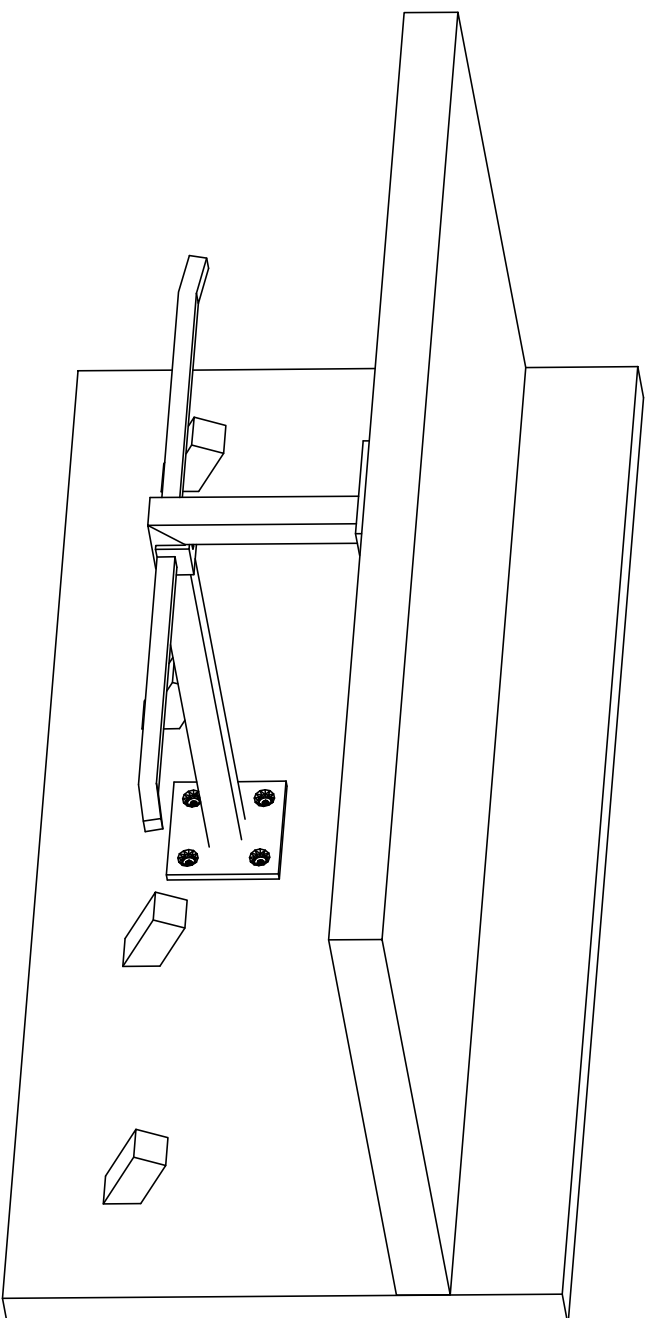
MAIN COMPONENTS / ONDERDELEN / HAUPTBAUTEILE

TOOL LIST

FITTINGS LIST

BESLAGLIST

BESCHLAGE



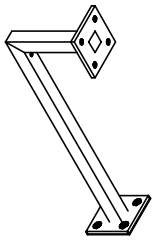
Gui 574

DESSIN : F0

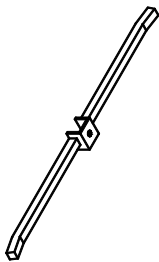
DATE : 24.03.14



A x1



B x1



C x1



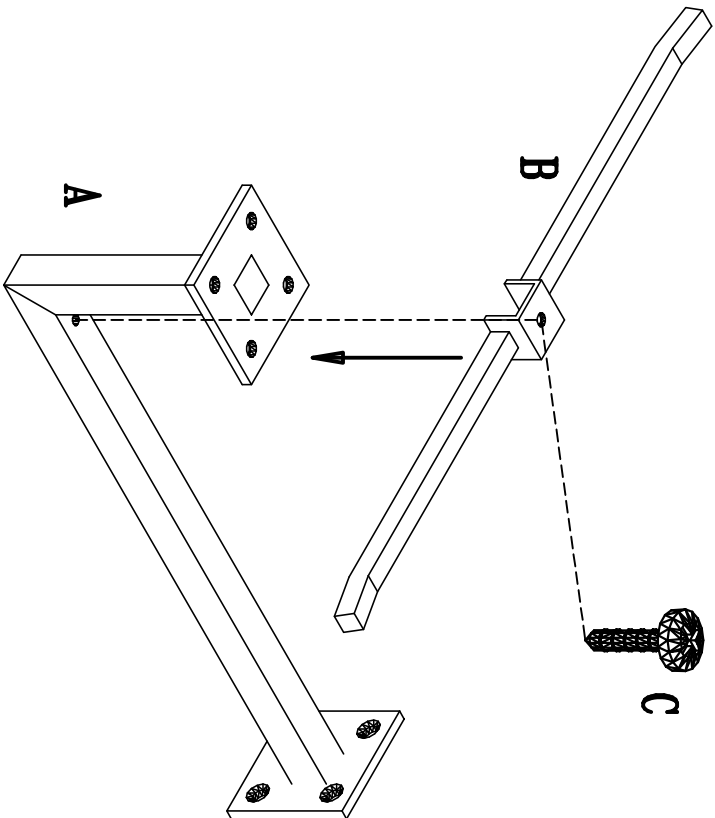
MAIN COMPONENTS / ONDERDELEN / HAUPTBAUTEILE

TOOL LIST

FITTINGS LIST

BESLAGLIST

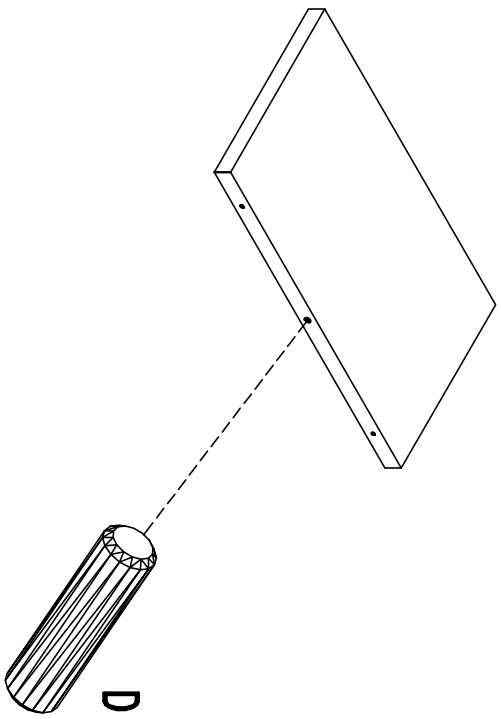
BESCHLAGE



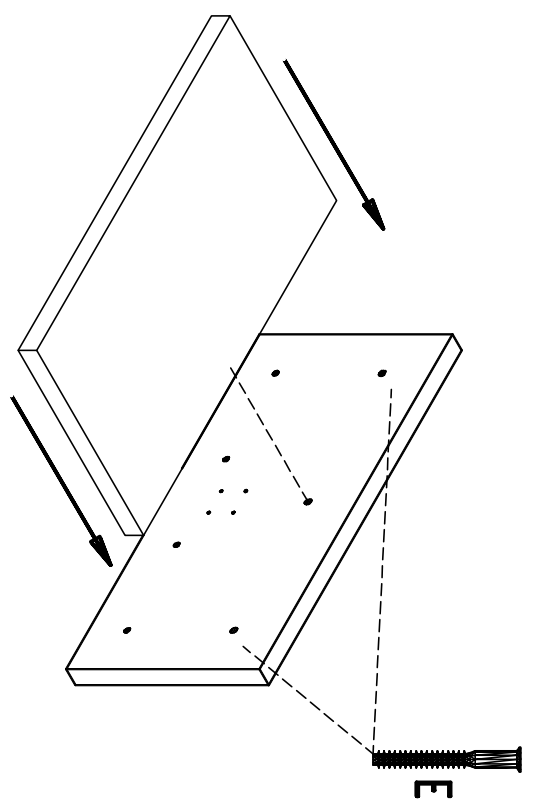
Gui

DESSIN : F0

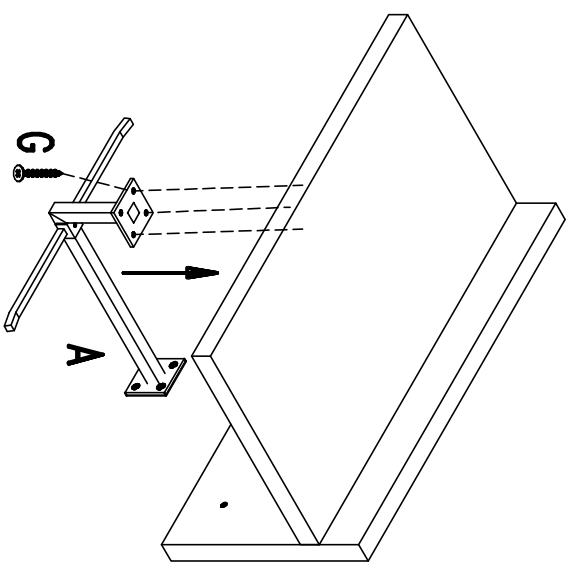
DATE : 26.03.14



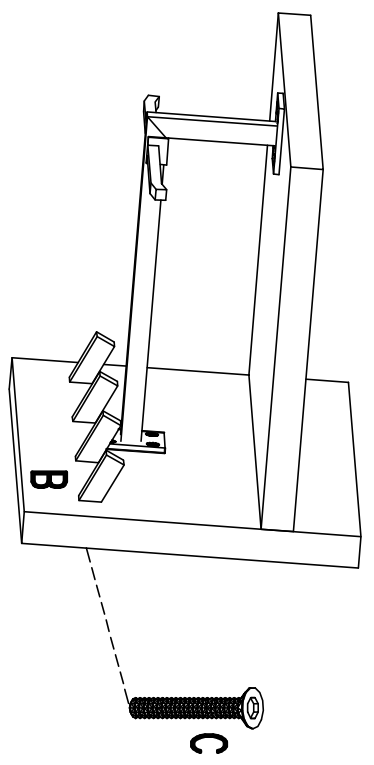
1 D: 1



2 E: 2



3 A: 1
G: 8



4 B: 4
C: 4